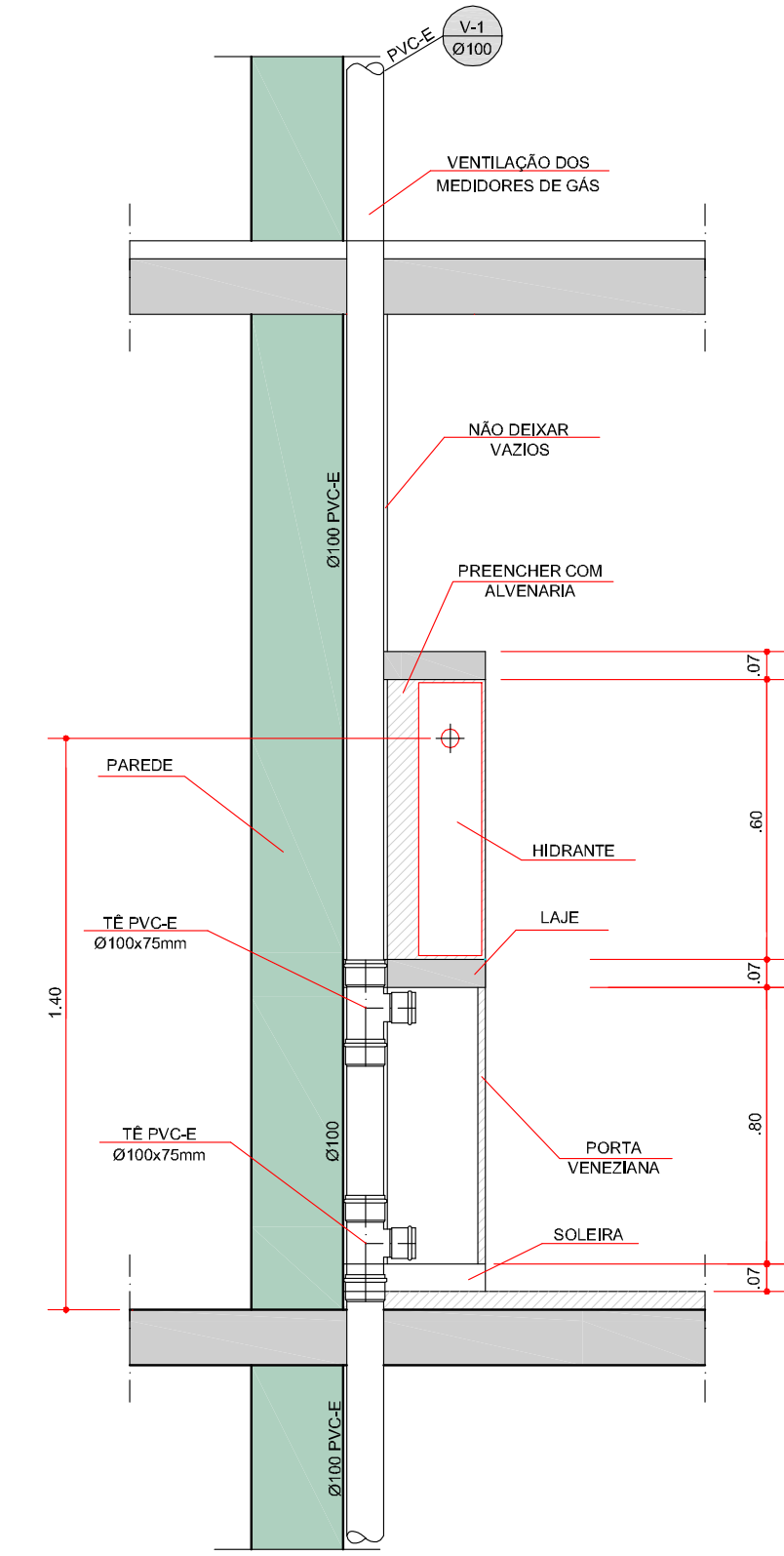


PAVIMENTO TIPO - TORRE 1
ESC. 1:50

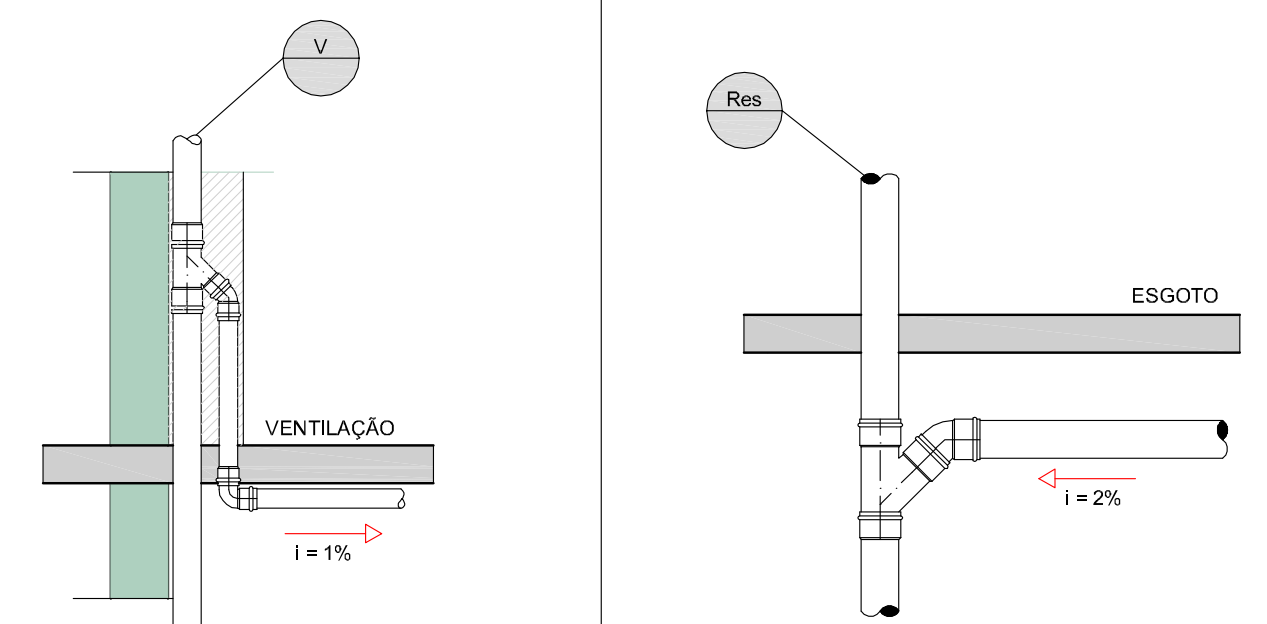
DETALHE DO SHAFT HIDRÁULICO
SEM ESCALA



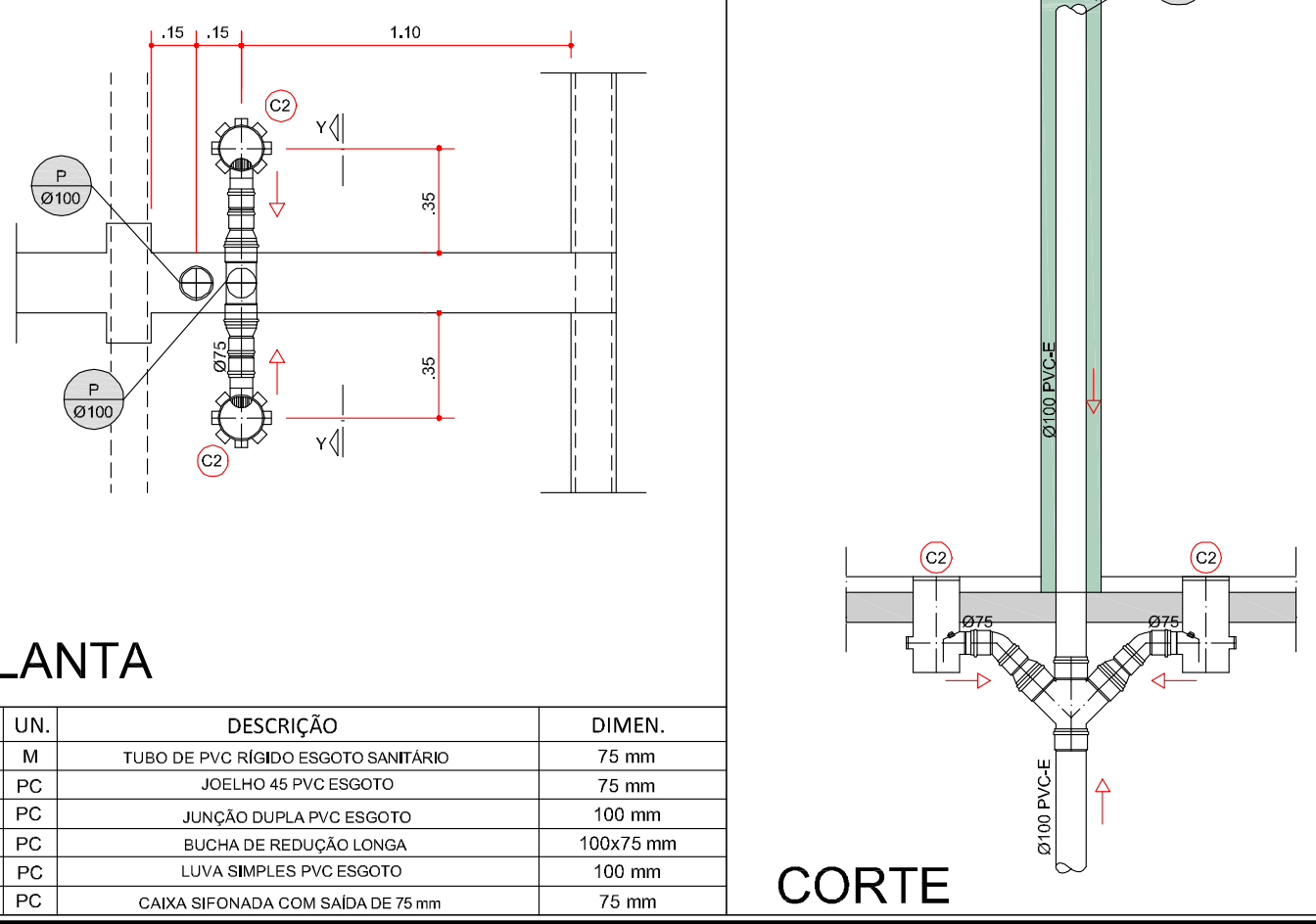
CORTE

NOTA: NO SHAFT HIDRÁULICO NÃO DEVERÁ HAVER VAZIOS ONDE POSSA ACUMULAR GÁSE O PISO DEVERÁ SER FECHADO COM LAJE, O MESMO ACONTECENDO COM O LADO DA ELÉTRICA.

DETALHE DA LIGAÇÃO DOS RAMAIS DE ESGOTO E VENTILAÇÃO, ÀS RESPECTIVAS COLUNAS
SEM ESCALA



DETALHE DA LIGAÇÃO DOS RALOS DA SACADA DO PAVIMENTO TIPO
SEM ESCALA



PLANTA

QTD.	UN.	DESCRIÇÃO	DIMEN.
0,04	M	TUBO DE PVC RÍGIDO ESGOTO SANITÁRIO	75 mm
2,00	PC	JOELHO 45 PVC ESGOTO	75 mm
1,00	PC	JUNÇÃO DUPLA PVC ESGOTO	100 mm
2,00	PC	BUCHA DE REDUÇÃO LONGA	100x75 mm
1,00	PC	LUVA SIMPLES PVC ESGOTO	100 mm
2,00	PC	CAIXA SIFONADA COM SAÍDA DE 75 mm	75 mm

CORTE

MODIFICAÇÃO	REVISÃO	DATA	DES*
PRODUCTIVA PROJETOS E CONSULTORIA LTDA CREA-SP RESPONSÁVEL: ARQUITETO RODRIGO AIKAWA PADILHA - CREA-SP 5060887193/D CONTATO / ID NEXTEL: (11) 7766-5463 / 55*119*78946 - E-MAIL: rodrigo@productivaprojetos.com			DATA 20/02/2014
CLIENTE: CROLCON CONSTRUÇÕES E INCORPORAÇÕES LTDA.			ESCALA INDICADA
OBRA: RESIDENCIAL LE MANS			NOME ARQUIVO DWG/PLT CC_LM_HD_EX_TP_TR1_R00
LOCAL: RUA BENJAMIN CONSTANT, 2-47 - BAURU / SP			REVISÃO "01"
INSTALAÇÕES HIDROSANITÁRIAS PREDIAIS PROJETO EXECUTIVO			FOLHA 07/15
ASSUNTO: PAVIMENTO TIPO - TORRE 1			07 N. PRANCHA