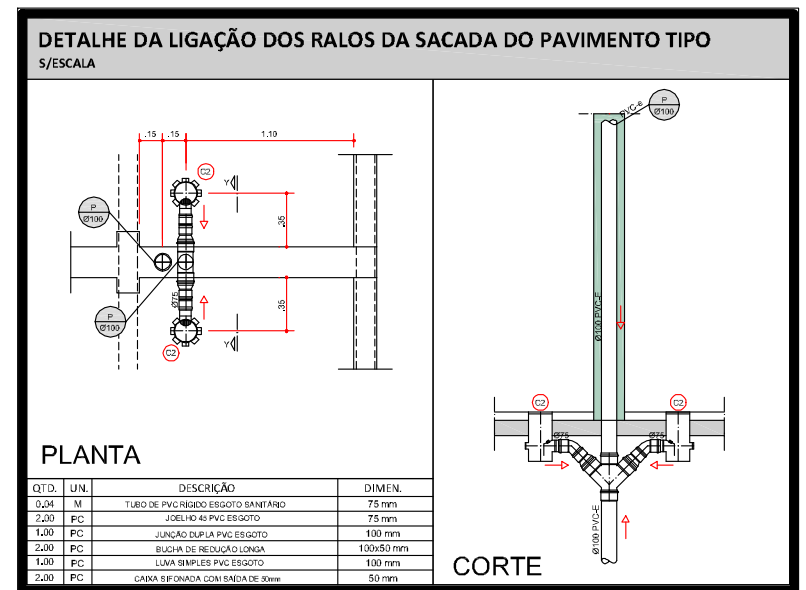
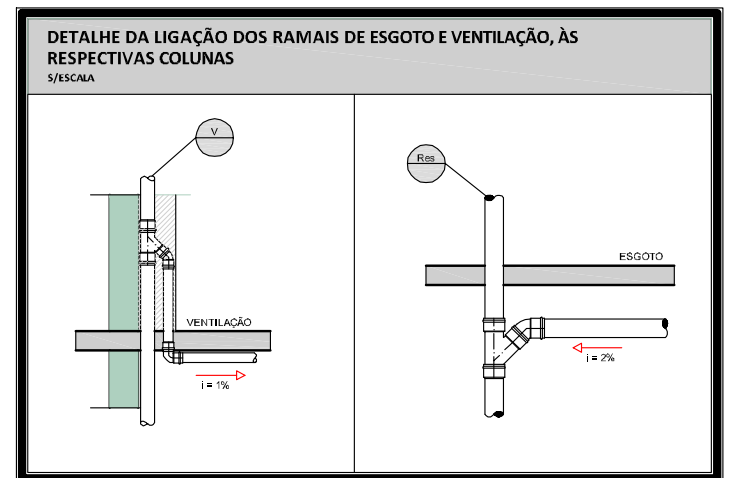
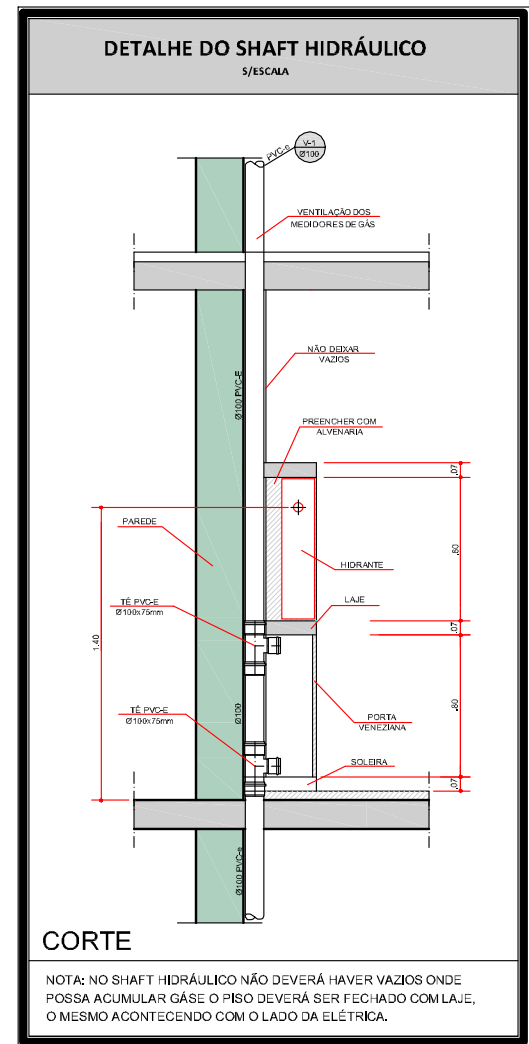


1º PAVIMENTO - TORRE 1  
ESC. 1:50



MODIFICAÇÃO	REVISÃO	DATA	DES*
<b>PRODUCTIVA PROJETOS E CONSULTORIA LTDA</b> CREA-SP RESPONSÁVEL: ARQUITETO RODRIGO ALEXANDRE PADELA - CREA-SP 5062887193/D CONTATO / 3D NEXTEL: (11) 7766-5463 / 55-119-73846-4448   rodilpo@productivaprojetos.com			DESENVOLV./DESENHO DATA: 20/02/2014 ESCALA: INDICADA
CLIENTE: <b>CROLCON CONSTRUÇÕES E INCORPORAÇÕES LTDA.</b> OBRA: <b>RESIDENCIAL LE MANS</b> LOCAL: RUA BENJAMIN CONSTANT, 2-47 - BAURU / SP			NOME ARQUIVO DWG/PLT: CC_LM_HD_EX_1P_TR1_R00 REVISÃO: "01" FOLHA: 05/15
<b>INSTALAÇÕES HIDROSANITÁRIAS PREDIAIS</b> <b>PROJETO EXECUTIVO</b>			<b>05</b> N. BRANCHA
ASSUNTO: 1º PAVIMENTO - TORRE 1			